

# RNC 205

## VENTILATEUR À RÉCUPÉRATION DE CHALEUR



### FICHE TECHNIQUE

#### NOYAU BREVETÉ EN ALUMINIUM THERMOCONDUCTEUR

Le noyau de récupération de chaleur à contre-courant effectue un échange de chaleur entre les deux flux d'air. Ce noyau s'enlève facilement pour le nettoyage et l'entretien.

#### MOTEURS ET SOUFLANTES

Chaque flux d'air a une turbine motorisée avec plusieurs opérations de vitesse de ventilateur.

#### FILTRES

Filtres à air lavables dans chacun des flux d'alimentation et d'évacuation.

#### MONTAGE

Quatre douilles taraudées aux coins du coffret pour accepter les crochets en S et les sangles de suspension fournis avec l'appareil.

#### DÉGIVRAGE

Système de dégivrage de registre par recirculation.

#### BOÎTIER

Acier galvanisé de calibre 20 prépeint pour une résistance supérieure à la corrosion. Isolé pour prévenir la condensation extérieure. Deux raccords de drain de 1/2 po (12 mm) de diamètre extérieur.

#### RÉGLAGES DE HAUTE VITESSE SÉLECTIONNABLES PAR L'INSTALLATEUR

La haute vitesse H3 est le réglage d'usine. L'installateur peut choisir une vitesse élevée plus basse lors de la configuration.

#### COMMANDE ÉLECTRONIQUE

La commande principale peut être fixée au mur dans un emplacement central. Câble à 3 fils de calibre 20 (mini), longueur 100 pi (maxi).

### OPTIONAL ACCESSORIES:

**Capuchon à sortie concentrique**  
99-190  
99-194



**Capuchons anti-intempéries**  
99-185  
99-186  
99-187



**TechGrille**  
99-EAG4  
99-EAG5  
99-EAG6  
99-EAG8



**Raccord Terminator**  
99-TM4  
99-TM5  
99-TM6



### COMMANDES OPTIONNELLES LIFE BREATH

CARACTÉRISTIQUES	99-DXPLO2	99-BC02	99-BC03	99-BC04
5 vitesses de ventilation pour chaque mode	✓			
2 vitesses de ventilation (basse/élevée)		✓		✓
Basse vitesse continue du ventilateur	✓	✓	✓	✓
Contrôle de l'humidité grâce au déshumidistat réglable	✓	✓	✓	
Grand écran ACL numérique	✓			
Voyants d'état à DEL		✓	✓	✓
Ventilation continue	✓	✓	✓	✓
Recirculation continue	✓		✓	
20 minutes de marche/40 minutes d'arrêt	✓		✓	✓
10 minutes de marche/50 minutes d'arrêt	✓			
20 minutes de marche/40 minutes de recirculation	✓		✓	✓
Bouton de dérogation haute vitesse 20/40/60 minutes	✓			
Compatible avec la minuterie sans fil 99-DET02	✓	✓	✓	✓
Connexion à 3 fils	✓	✓	✓	✓

### MINUTERIES OPTIONNELLES

**99-DET01 - Minuterie 20/40/60 minutes Lifebreath**  
Enclenche la ventilation à haute vitesse pour 20, 40 ou 60 minutes connexion à 3 fils.

Exclusif à Lifebreath

**99-DET02 - Minuterie sans fil 20/40/60 minutes Lifebreath**  
Enclenche la ventilation à haute vitesse pour 20, 40 ou 60 minutes connexion sans fil à la commande principale pour une installation facile. Portée d'environ 40 pi.

**99-RX02 - Répéteur sans fil Lifebreath**

Augmente la portée des minuteries sans fil 99-DET02. Se branche dans une prise de courant de 120 V. Connectivité sans fil entre la commande principale et à la minuterie 99-DET02. Installation à mi-chemin entre la minuterie et la commande principale au mur si la minuterie est hors de portée.



99-BC02

99-BC03

99-BC04

99-DET02

99-DET01

# RNC 205

## VENTILATEUR À RÉCUPÉRATION DE CHALEUR

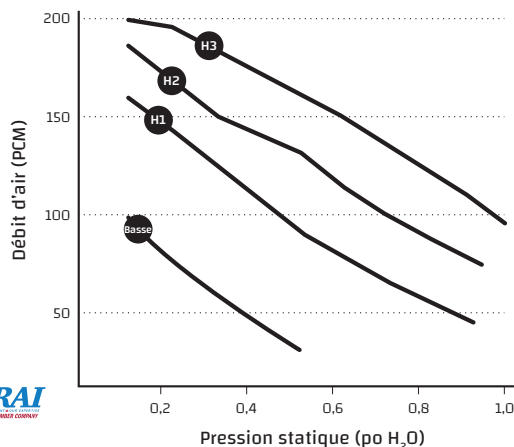


### PERFORMANCE (HOMOLOGUÉ HVI)

PO H <sub>2</sub> O (PA)	0,2 (50) PCM (L/s)	0,3 (75) PCM (L/s)	0,4 (100) PCM (L/s)	0,5 (125) PCM (L/s)	0,6 (150) PCM (L/s)	0,7 (175) PCM (L/s)	0,8 (200) PCM (L/s)	0,9 (225) PCM (L/s)
Débit net alimentation	193 (91)	182 (86)	172 (81)	159 (75)	148 (70)	136 (64)	121 (57)	108 (51)
Débit brut alimentation	197 (93)	186 (88)	174 (82)	163 (77)	150 (71)	138 (65)	123 (58)	108 (51)
Débit brut évacuation	199 (94)	186 (88)	172 (81)	159 (75)	144 (68)	129 (61)	117 (55)	102 (48)

CARACTÉRISTIQUES ÉLECTRIQUES	
VAC @ 60 Hz	120
Watts /Vitesse lente	64
Watts /Vitesse rapide	96
Intensité nominale (A)	1,4

Efficacité sensible apparente (ASE) @ 64 PCM (30 L/s)	32°F (0°C)	85%
Efficacité de récupération sensible (SRE) @ 64 PCM (30 L/s)	32°F (0°C)	76%
Efficacité de récupération sensible (SRE) @ 100 PCM (47 L/s)	32°F (0°C)	73%
Efficacité de récupération sensible (SRE) @ 102 PCM (48 L/s)	-13°F (-25°C)	70%



POIDS :  
**57 LB (25,8 KG)**

POIDS D'EXPÉDITION :  
**67 LB (30 KG)**

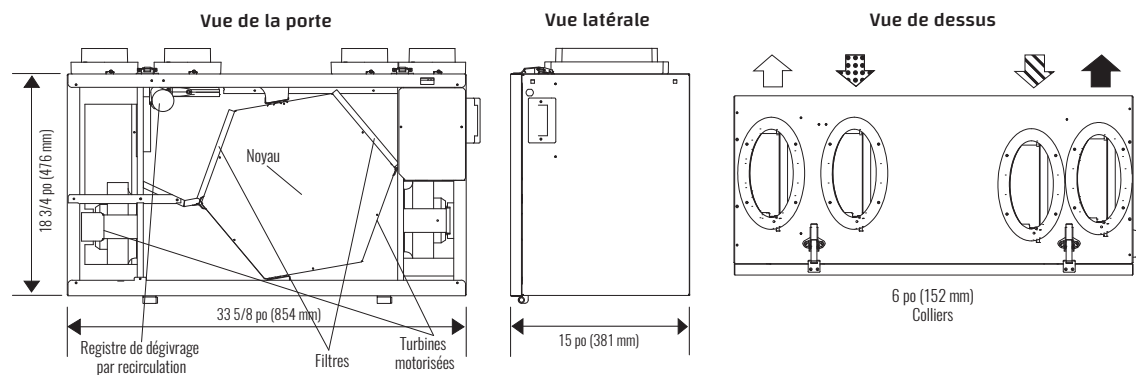
#### REMARQUES :

Un dégagement à l'avant de 25 po (635 mm) est recommandé aux fins d'entretien. Tous les conduits utilisent des raccords de 6 po (150 mm), les registres d'équilibrage se trouvent sur tous les colliers.



Le présent produit est homologué ENERGY STAR® parce qu'il respecte des exigences rigoureuses en matière d'efficacité énergétique établies par Ressources naturelles Canada et la EPA des États-Unis. Il répond aux exigences ENERGY STAR® uniquement lorsqu'il est utilisé au Canada.

### DIMENSIONS



#### Débit d'air:

- ☐ Air vicié vers l'extérieur
- ⊞ Air fraise de l'extérieur
- ⊞ Air vicié de l'intérieur
- ☐ Air fraise vers l'intérieur

Date : \_\_\_\_\_

Entrepreneur : \_\_\_\_\_

No projet : \_\_\_\_\_

Fournisseur : \_\_\_\_\_

Projet : \_\_\_\_\_ Qté : \_\_\_\_\_

Soumission # : \_\_\_\_\_

Ingénieur : \_\_\_\_\_

Soumis par : \_\_\_\_\_

Commande : \_\_\_\_\_

Minuterie : \_\_\_\_\_ Qté : \_\_\_\_\_

#### GARANTIE

Les appareils bénéficient d'une garantie à vie sur le noyau du VRC et d'une garantie de cinq (5) ans pour les pièces de rechange.

Tous nos appareils sont conformes aux normes CSA et UL



www.lifebreath.com